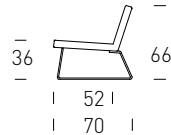


# SLIM Lounge

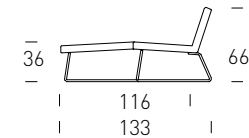
eine festere Sitzqualität  
un confort plus ferme  
a firmer seating comfort

ohne Liegeverlängerung  
sans repose-jambes  
without legrest



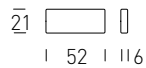
90 cm		SK A 2'400.- SK + 100.- LKA 3'200.- LK + 240.-
120 cm		SK A 2'700.- SK + 130.- LKA 3'550.- LK + 300.-
150 cm		SK A 3'000.- SK + 160.- LKA 3'900.- LK + 360.-
180 cm		SK A 3'300.- SK + 190.- LKA 4'200.- LK + 420.-
200 cm		SK A 3'600.- SK + 210.- LKA 4'700.- LK + 480.-
220 cm		SK A 3'900.- SK + 240.- LKA 5'100.- LK + 540.-

mit Liegeverlängerung links oder rechts  
avec repose-jambes à gauche ou à droite  
with legrest left or right



150 cm		SK A 3'600.- SK + 180.- LKA 5'900.- LK + 440.-
180 cm		SK A 3'900.- SK + 210.- LKA 5'300.- LK + 480.-
200 cm		SK A 4'200.- SK + 240.- LKA 5'700.- LK + 540.-
220 cm		SK A 4'500.- SK + 270.- LKA 6'000.- LK + 600.-

Kissen Schaum  
Coussin mousse  
Cushion foam



SK A 290.-  
SK + 25.-  
LKA 420.-  
LK + 42.-

SK A = günstigste Stoff-Kategorie  
SK + = Aufpreis pro Stoff-Kategorie  
LKA = günstigste Leder-Kategorie  
LK + = Aufpreis pro Leder-Kategorie

Preisliste in SFr. inkl. Mwst 7.7%  
Änderungen vorbehalten

SK A = catégorie tissu au meilleur prix  
SK + = supplément par catégorie tissu  
LKA = catégorie cuir au meilleur prix  
LK + = supplément par catégorie cuir

Liste de prix en SFr. incl. TVA 7.7%  
sous réserve de modification

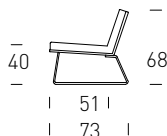
SK A = fabric category at lowest price  
SK + = additional per fabric category  
LKA = leather category at lowest price  
LK + = additional per leather category

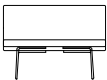
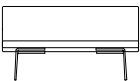
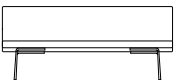
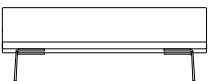
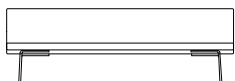
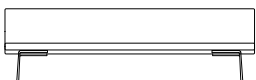
Price list in SFr. incl. VAT 7.7%  
subject to change

# SLIM Living

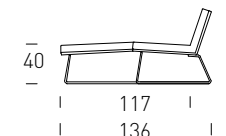
mit Sitz- und Rückenkissen für weichere Sitzqualität  
 avec coussin de siège et coussin de dos un confort plus souple  
 seat and back cushions for a softer seating comfort

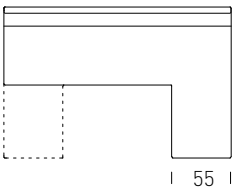
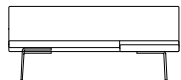
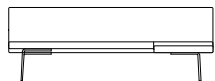
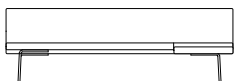
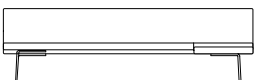
ohne Liegeverlängerung  
 sans repose-jambes  
 without legrest




90 cm		SK A 2'900.- SK + 120.- LK A 3'900.- LK + 260.-
120 cm		SK A 3'200.- SK + 150.- LK A 4'250.- LK + 320.-
150 cm		SK A 3'500.- SK + 180.- LK A 4'600.- LK + 380.-
180 cm		SK A 3'800.- SK + 210.- LK A 5'000.- LK + 440.-
200 cm		SK A 4'100.- SK + 230.- LK A 5'400.- LK + 500.-
220 cm		SK A 4'400.- SK + 260.- LK A 5'800.- LK + 560.-

mit Liegeverlängerung links oder rechts  
 avec repose-jambes à gauche ou à droite  
 with legrest left or right



		
150 cm		SK A 4'500.- SK + 200.- LK A 6'100.- LK + 440.-
180 cm		SK A 4'800.- SK + 230.- LK A 6'400.- LK + 500.-
200 cm		SK A 5'100.- SK + 260.- LK A 6'700.- LK + 560.-
220 cm		SK A 5'400.- SK + 290.- LK A 7'000.- LK + 620.-

Kissen Schaum 21  SK A 290.-  
 Coussin mousse | 52 | 116 SK + 25.-  
 Cushion foam LK A 420.-  
 LK + 42.-

SK A = günstigste Stoff-Kategorie  
 SK + = Aufpreis pro Stoff-Kategorie  
 LK A = günstigste Leder-Kategorie  
 LK + = Aufpreis pro Leder-Kategorie

SK A = catégorie tissu au meilleur prix  
 SK + = supplément par catégorie tissu  
 LK A = catégorie cuir au meilleur prix  
 LK + = supplément par catégorie cuir

SK A = fabric category at lowest price  
 SK + = additional per fabric category  
 LK A = leather category at lowest price  
 LK + = additional per leather category

Für andere Abmessungen oder Ausführungen kontaktieren Sie uns bitte.  
 Veuillez nous contacter pour d'autres dimensions ou des solutions individuelles.  
 For customized dimensions or solutions, please contact us.

Preisliste in SFr. inkl. MwSt 7.7%  
 Änderungen vorbehalten

Liste de prix en SFr. incl. TVA 7.7%  
 sous réserve de modification

Price list in SFr. incl. VAT 7.7%  
 subject to change